

22
expo
acaire
2 0 2 3



District Energy

LATAM Conference 2023

SEP 27 - 29 | CARTAGENA | CO



Cartagena

| 27, 28 y 29 de septiembre |

Distritos Energéticos descarbonizados a través de la cogeneración

Javier Rodrigo Duarte Blandón
Gerente de Servicio. Supernova Energy Services

Septiembre 28, 2023



Ingeniero Mecánico de la Universidad Distrital, Bogotá.

Entre 2003 y 2006 hizo parte del equipo de diseño y ventas en el sector de refrigeración comercial e industrial a nivel nacional en Almacenes Refrigeración.

En LG Electronics Colombia hizo parte del área de Aire Acondicionado, Liderando la creación de la primera academia de sistemas de aire acondicionado de Volumen de refrigerante variable (VRF) en el país.

Instructor y evaluador de competencias laborales en refrigeración y aire acondicionado en el SENA Bogotá por 6 años.

Cogestor, desde 2009, de Supernova Energy Services para ofrecer soluciones de eficiencia energética y reducción de emisiones mediante proyectos de auto y cogeneración con la exclusividad de la tecnología Capstone Green Energy.



Frases como:

“Las mujeres son conciliadoras por naturaleza”

“Un hombre de verdad no se deja de nadie”

Son estereotipos de género

Distritos Energéticos (DE) y Eficiencia Energética

La eficiencia Energética es considerada una energía renovable:

- Permite reducción de consumo energético primario (electricidad, combustible para demanda térmica).
- Reduce las emisiones equivalentes a dicha reducción de energía de entrada.

Los Distritos Energéticos es el ejemplo perfecto de la implementación de la eficiencia energética:

- Producción exacta de la energía térmica demandada.
- Operación de los equipos en la condición de rendimiento óptima.



Reducir aún más la huella de carbono en DE

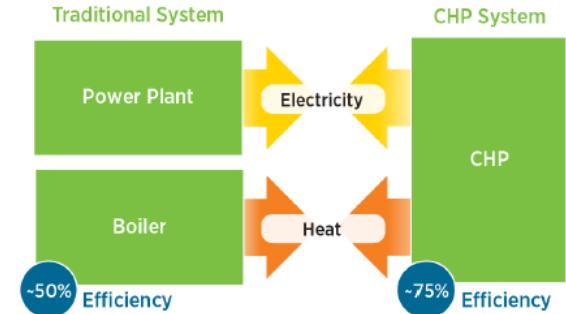
¿Es posible?

Si, mediante la implementación de la cogeneración:

- Uso de energético primario en el DE para producción de la energía eléctrica y térmica (parcial o total):
 - Agua Helada
 - Agua Caliente
 - Vapor

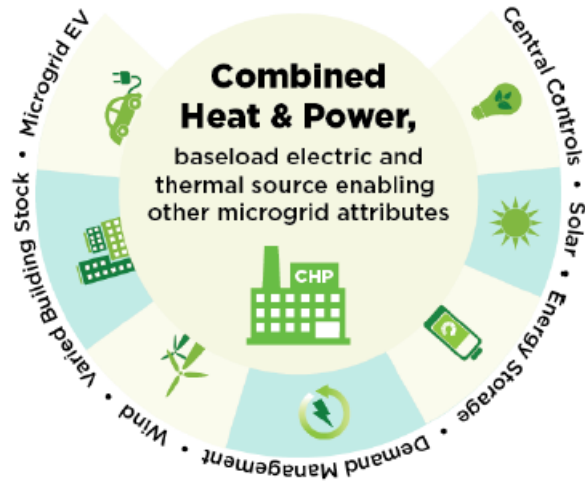
Se obtiene la reducción de emisiones por:

- Reducción considerable del consumo eléctrico en el sistema de enfriamiento de agua.
- Eliminación de las emisiones generadas por los sistemas de calentamiento de agua y vapor que utilizan el mismo energético primario del proceso.



CHP provides efficient, clean, reliable, affordable energy – today and for the future.

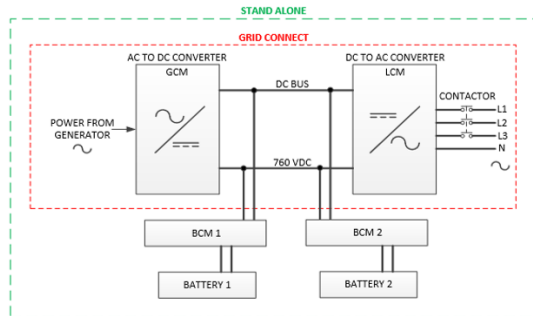
Cogeneración y otras fuentes (Renovables)



Sistema de generación actual de los DE Colombia permiten la operación en modo “Micro Grid” con otras fuentes renovables:

- Sistemas fotovoltaicos con inversores.
- Sistemas de acumulación de energía BESS

Al operar todos bajo la filosofía de electrónica de potencia, con rectificación / inversión y solo inversión, la integración es muy simple.



- Bajo Capex y Opex para obtener esta operación diversificada

Control de las fuentes con un SCADA que garantice la producción óptima de cada fuente, según disponibilidad de la misma

Emisiones por eficiencia y por refrigerante

DISTRITO ENERGÉTICO SERENA DEL MAR						
CHILLER ELÉCTRICO	357	TR		50 - 200	kW	
CHILLER ABSORCIÓN	400	TR	12%	5,9	kW	-96%

	GWP	Cantidad (Kg)	
R-134a	1430	380	543.400
H2O	0	100	

- Sí el DE Serena del Mar desea aumentar su capacidad frigorífica, puede aprovechar el aire caliente, con 15% O₂, del sistema de generación para hacer requema y aumentar las TR del chiller de absorción.
 - Aumento de TR del DE con menores emisiones.
 - Menor Capex y Opex.

Emisiones por tecnología de Generación en DE

FE de la red para proyectos eólicos y solares	0.504 t CO ₂ eq/MWh
FE de la red para otros proyectos(primer periodo crediticio)	0.403 t CO ₂ eq/MWh
FE de la red para otros proyectos (segundo y tercer periodo crediticio)	0.303 t CO ₂ eq/MWh.

Los sistemas de generación actuales en los DE en Colombia tiene factor de emisión (FE) 0.283 t CO₂eq/MWh

- 42% inferior al valor definido por la UPME para proyectos de reducción de consumo de energía o eficiencia energética, primer periodo
- 7% inferior al valor definido por la UPME para segundo y tercer periodo

Reducción por Hidrógeno como combustible



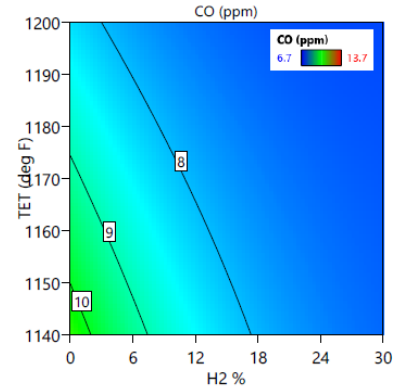
Proceedings of ASME Turbo Expo 2022
Turbomachinery Technical Conference and Exposition
GT2022
June 13-17, 2022, Rotterdam, The Netherlands

GT2022-81643

EVALUATION OF THE PERFORMANCE OF A 200KW RECUPERATED GAS TURBINE ENGINE OPERATED ON UP TO 30% HYDROGEN ADDED TO NATURAL GAS

- Tecnología de generación actual de los DE en Colombia permite “Blend” con H2 hasta 30% sin ninguna modificación (Capex/Opex)

EMISSIONS PPM	NOx	CO	THC
Recip Engines	2,100	340	150
Gas Turbines	25	50	10
Coal Fired (Steam)	200	n/a	n/a
Microturbine	<9	<25	<9

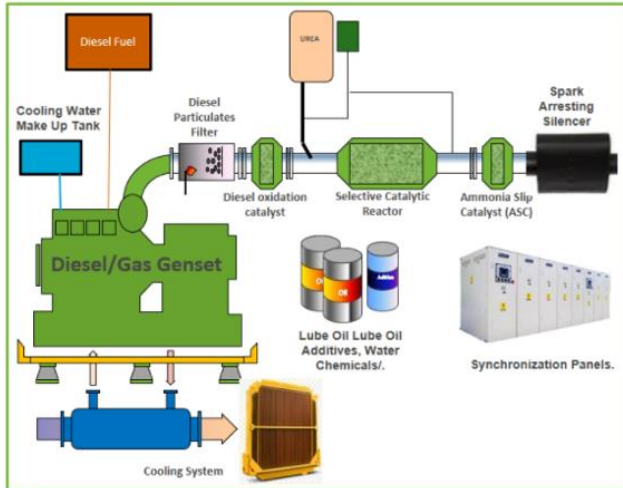
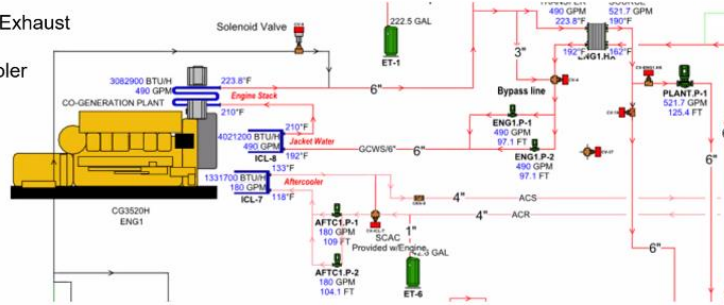


- NOx puede ser menor a 9 ppm.
- Emisiones de CO y CO2 se reducen por debajo de 10 ppm.

Cogeneración sin impactar Core Business DE

Three ways of heat recovery

1. Jacket Water
2. Engine Exhaust
3. Aftercooler





District Energy

LATAM Conference 2023

SEP 27 - 29 | CARTAGENA | CO

¡GRACIAS!

Javier Duarte

javier.duarte@supernova-es.com

317 4407420



Supernova Energy Services



Capstone

Authorized Distributor